

MANUALE ISTRUZIONI

CHIAPPA
firearms

AG92



PISTOLA CO²

Cal. 4,5 (.117) - PELLETS IN PIOMBO



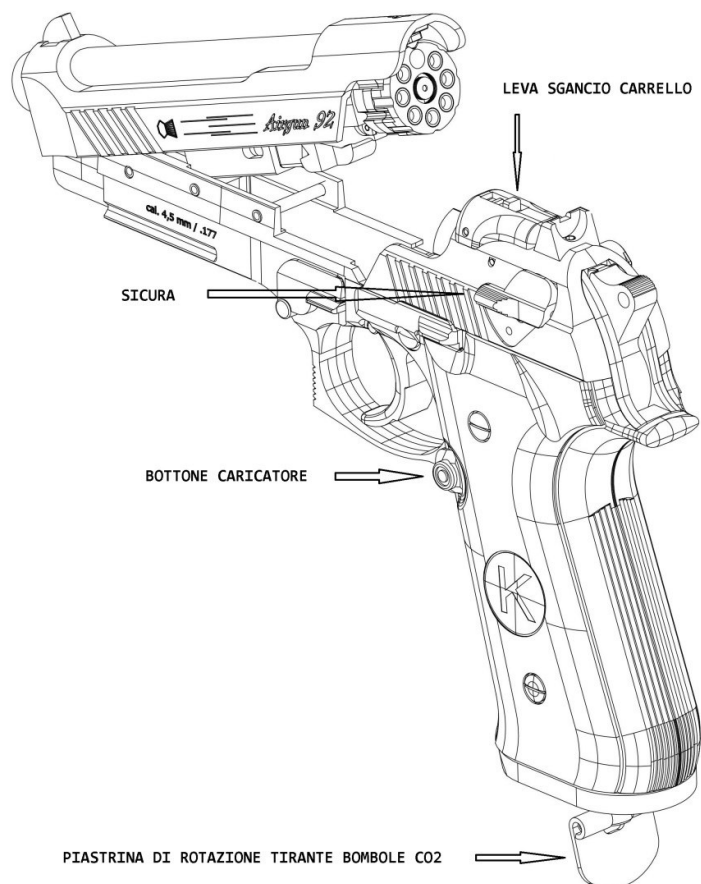
NASGW



OFFICIAL SPONSOR

INDICE

AG92 - CARATTERISTICHE TECNICHE:	3
AVVERTENZE.....	3
NORME DI SICUREZZA.....	4
DISPOSITIVI DI SICUREZZA	4
CARICAMENTO DELLE CARTUCCE DI CO ²	5
SCARICAMENTO DELLE CARTUCCE DI CO ²	5
INSERIMENTO DEI TAMBURI DI CARICAMENTO.....	5
PUNTAMENTO E SPARO.....	7
COME SCARICARE L'ARMA.....	7
COME RISOLVERE UN INCEPPAMENTO	8
PULIZIA E MANUTENZIONE ORDINARIA.....	8
RISOLUZIONE DEI PROBLEMI	8
LISTA PARTI.....	9
ESPLOSO	10
CONDIZIONI DI GARANZIA	10



AG92 - CARATTERISTICHE TECNICHE:

Codice	440.036
Alimentazione	Cartucce CO ² , 12 g
Calibro	.177 (4.5mm) PELLETS in piombo
Azione	Singola + doppia azione
Lunghezza canna	4.8" – 122 mm
No. di colpi	14 (2 caricatori rotanti da 7 colpi)
Sistema di scatto	Singolo e doppio
Materiale	Polimero con fibra di vetro
Mirino	Fisso
Tacca di mira	A coda di rondine con deriva regolabile
Velocità	420 ft/ps – 128 mt/sec (approx)
Peso	1.3 lbs – 700 gr
Lunghezza totale	8.6" – 22 cm
Finitura	Nero opaco
Note	Due Cartucce CO ² , due tamburi di caricamento

AVVERTENZE

Chiappa Firearms non è responsabile dei danni ad oggetti e/o cose provocati dal cattivo uso e/o delle lesioni più o meno gravi, anche in caso di morte, procurate volontariamente o incidentalmente a persone e/o animali da parte dell'utilizzatore dell'arma.

Non è inoltre responsabile delle lesioni causate da una cattiva manutenzione, da un uso improprio dell'arma, da eventuali modifiche non autorizzate o autorizzate ma eseguite in modo errato.

Questa arma può essere detenuta solamente da persone che abbiano raggiunto la maggiore età secondo la normative vigente.

CONTROLLO QUALITA' : ogni arma viene controllata per difetti estetici e funzionali prima della spedizione

Per ogni controversia di natura legale viene nominato il Tribunale di Brescia

Marcature identificative:

Ognuna delle nostre armi ha un numero di matricola che troverete posizionato sul corpo.

Per nessuna ragione queste marcature devono essere modificate o rimosse dall'arma.

NORME DI SICUREZZA

Non è un giocattolo, viene richiesta la supervisione di un adulto. Può essere pericoloso fino alla distanza di 450 metri.

1. Tenete l'arma in un posto sicuro e inaccessibile ai bambini. Conservate le munizioni separatamente.
2. L'arma deve essere riposta **SEMPRE** scarica.
3. Mettete sempre la sicura su "ON" quando caricate e quando non state usando l'arma.
4. Usate solo pellet adatti e del corretto calibro
5. Quando sparate tenete l'arma ad una distanza corretta e non puntatela mai verso persone o animali
6. Non trasportate mai un'arma carica
7. Questa pistola può essere usata esclusivamente all'interno di proprietà privata e campi da tiro, sempre considerando il suo raggio di pericolo. Non mostratela in pubblico per evitare confusione e pericolo.
8. Usate sempre occhiali specifici da tiro per proteggere gli occhi.
9. Non sparate mai su superfici dure o sull'acqua, il pellet può rimbalzare
10. Non riutilizzate munizioni già usate
11. Dopo l'uso è bene pulire l'arma e oliarla,
12. Non modificate mai qualunque parte dell'arma. Ogni modifica può causare un grave rischio all'utilizzatore e/o a chi è vicino.
13. L'azienda non si assume alcuna responsabilità per l'uso improprio dell'arma. In caso di modifiche Chiappa Firearms non si assumerà alcuna responsabilità civile e penale e non indennizzerà alcun danno.
14. L'utilizzatore è responsabile per ogni danno causato a sé stesso e ad altri
15. Solo personale qualificato può eseguire manutenzione straordinaria sull'arma (vedi condizioni di garanzia).

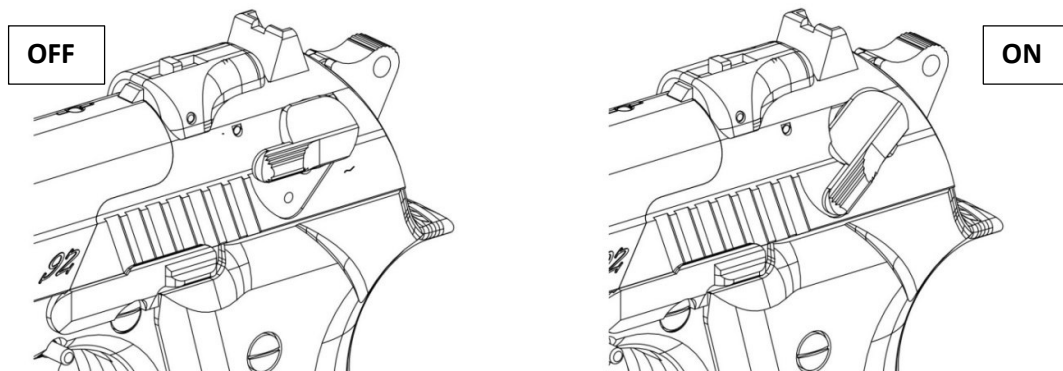
DISPOSITIVI DI SICUREZZA

LEVA SICURA

La leva sicura funziona su entrambi i lati (ambidestra), ed anche con il cane armato. Vi raccomandiamo di tenere la sicura attivata (posizione "ON") e la bocca della canna rivolta verso un punto sicuro fino al momento in cui intendete sparare.

Sicura OFF: spostate la leva della sicura in posizione orizzontale

Sicura ON: spostate la leva della sicura verso il basso, che copra il puntino rosso



SICURA DEL CARRELLO

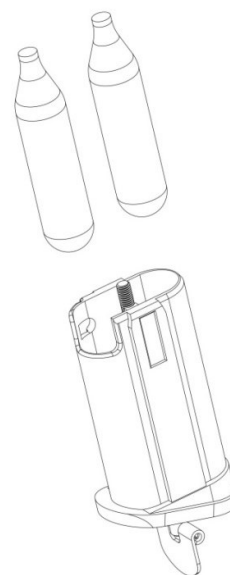
Quando il carrello è aperto, o non completamente chiuso, la pistola non può sparare né in singola né in doppia azione, poiché il grilletto rimane bloccato.

CARICAMENTO DELLE CARTUCCE DI CO²

Alimentazione: CO², 12 g (2 cartucce)

ATTENZIONE: Eseguire questa operazione con la sicura attiva e con i tamburi di caricamento rimossi. Utilizzare solo capsule di CO² da 12g. Non utilizzare capsule contenenti altri gas.

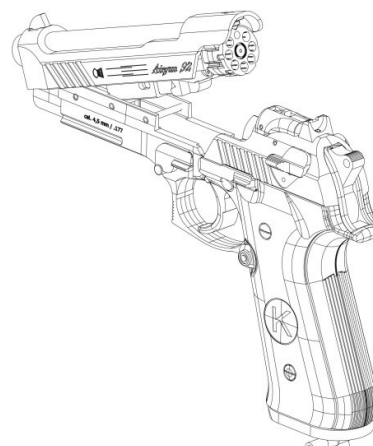
1. Mettere la sicura e puntare la pistola in una direzione sicura
2. Svitare il supporto delle cartucce di CO² ruotando la chiave di bloccaggio in senso antiorario
3. Premere il pulsante di sgancio caricatore ed estrarre il porta capsule
4. Inserire due capsule di CO² da 12 g
5. Posizionare il supporto delle cartucce di CO² all'interno della pistola e avvitare girando la chiave di bloccaggio in senso orario fino a che non è completamente serrato. Per assicurarsi che le capsule sono state correttamente forate e il gas ha riempito la valvola, disinserire la sicura e sparare in una direzione sicura. Se la pistola non spara, avvitare più chiave di bloccaggio o ripetere l'intera operazione.



IMPORTANTE: INSERIRE SEMPRE DUE CARTUCCE DI CO² ALLA VOLTA

SCARICAMENTO DELLE CARTUCCE DI CO²

1. Mettere la sicura e puntare la pistola in una direzione sicura
2. Svitare il supporto delle cartucce di CO² girando la chiave di bloccaggio in senso antiorario fino a che non sentite la fuoriuscita del gas. Non svitare completamente mentre c'è ancora gas all'interno.
3. Quando tutto il gas è fuoriuscito, svitare completamente, estrarre il portacartucce e togliere le cartucce di CO².



AVVERTENZA: tenere il viso e le mani a distanza di sicurezza ed usare cautela quando si rimuove la cartuccia di CO² - può causare congelamento!

Le capsule di CO² possono esplodere a temperature superiori a 122 ° Fahrenheit / 50 ° Celsius.

Non gettare le capsule usate nel fuoco. Non conservare le capsule a temperatura superiore a 122° Fahrenheit / 50° Celsius.

Non utilizzare capsule di CO² per qualsiasi altro scopo.

Non lasciare capsule di CO² in un veicolo o esposte alla luce solare diretta.

INSERIMENTO DEI TAMBURI DI CARICAMENTO

Attenzione : Usare solo pellet in piombo calibro .177" - 4,5 mm, con una lunghezza massima di 6,5 millimetri

(due tamburi caricatori per 14 colpi)

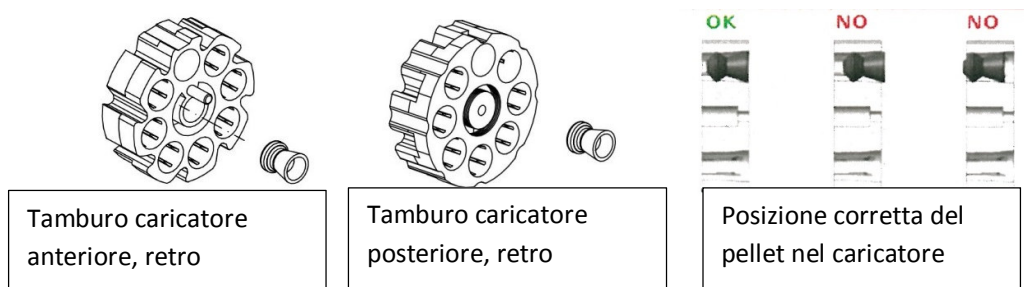
Mettere la sicura su ON e la pistola in posizione orizzontale

1 . Aprite il carrello tirando la leva di sblocco all'indietro. **ATTENZIONE** : il carrello si apre automaticamente, non forzare all'indietro . Un'apertura di circa 45° sarà sufficiente.

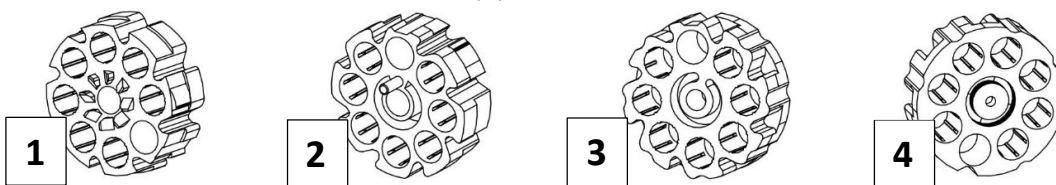
2 . Rimuovere i tamburi caricatori dal perno, tutti e due insieme o uno alla volta.

3 I tamburi caricatori anteriore e posteriore sono dotati di 8 fori ciascuno . Uno dei fori è più grande e deve essere mantenuto vuoto affinché la pistola possa funzionare. I fori più grandi si trovano sotto la linea rossa sui tamburi caricatori.

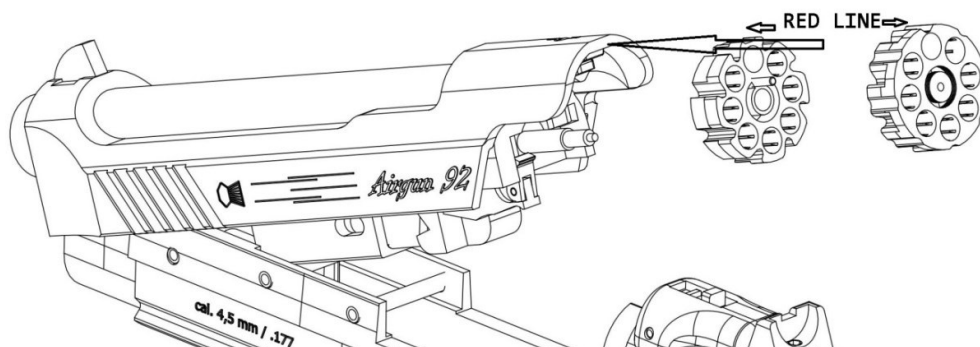
4 . Caricare i pellet in entrambi i tamburi caricatori con la testa del pellet che entrare nella parte posteriore di ogni caricatore (vedi sotto) . Al fine di prevenire malfunzionamenti assicurarsi che i pellet siano inseriti ben fissi nelle camere dei tamburi caricatori e a filo o, meglio ancora, leggermente incassati . Non devono cadere. Il buco più grande resterà vuoto.



1. Ci sono due tipi di tamburi caricatori: quello anteriore ha nel lato frontale (foto 1) alcuni dentini al centro che permettono l'aggancio da parte dell'elevatore; il lato posteriore (foto 2) ha un perno di metallo al centro, che impegnerà il caricatore posteriore. Il caricatore posteriore ha nella parte anteriore (foto 3) una scanalatura semicircolare al centro, mentre la parte posteriore (foto 4) è completamente liscia. Posizionate i tamburi caricatori nella pistola, con gli indicatori rossi sulla parte superiore. Seguire l'ordine sotto indicato: (1) caricatore anteriore, rivolto con la parte frontale verso la canna e (2) il retro verso il caricatore posteriore; (3) - caricatore posteriore, rivolto con la parte frontale verso il caricatore anteriore e (3) il retro verso la culatta.



ATTENZIONE: LE DUE LINEE ROSSE IN CIMA AI CARICATORI DEVONO COINCIDERE



PUNTAMENTO E SPARO

Caricare la pistola come descritto in precedenza , procedere sempre con la sicura attivata!

ATTENZIONE : Puntare solo verso oggetti che non possono essere penetrati . Puntare sempre la canna della pistola in una direzione sicura . Non puntate mai verso persone o animali domestici . Maneggiare sempre la pistola come se fosse carica e pronta a sparare. Sparare ad una superficie dura o acqua può cambiare la traiettoria del pellet.

Puntare il bersaglio, e solo quando si è certi che il retrobersaglio e la zona circostante sono sicuri , togliere la sicura e premere il grilletto fino allo sparo.

La pistola funziona sia in doppia che in singola azione.

La sicura funziona anche quando il cane è armato.

Per sparare in doppia azione, applicare una pressione costante sul grilletto fino allo sparo.

Per sparare in singola azione, prima armare il cane in modalità single-action, quindi

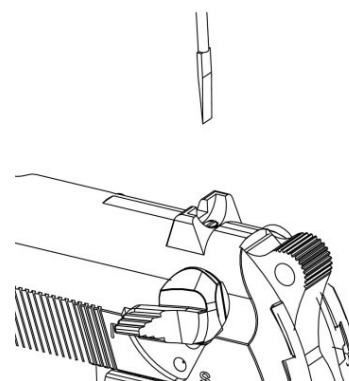
applicare una pressione costante al grilletto fino allo sparo.

Per le riprese fuoco rapido si consiglia la modalità a doppia azione, per maggiore precisione nel tiro mirato si consiglia la modalità singola azione.

Il modello AG92 ha un mirino fisso, mentre la tacca di mira può essere regolata in deriva.

- Per regolare il punto di impatto a DESTRA, svitare la vite di deriva e spostare la tacca di mira a destra

- Per regolare il punto di impatto a SINISTRA, serrare la vite di deriva e spostare la tacca di mira a sinistra .



MIRARE UN BERSAGLIO

Questo è l'allineamento corretto: il mirino dovrebbe essere visto esattamente al centro dello spacco nella tacca di mira, rimanendo allo stesso livello.

La linea superiore delle mire deve coincidere con la base del bersaglio.

COME SCARICARE L'ARMA

1. Attivate la sicura
2. Aprite il carrello tirando la leva di sblocco all'indietro
3. Rimuovere i tamburi caricatori e togliere attentamente i pellet dai caricatori usando l'asta di pulizia.

ATTENZIONE: Non usare mai un oggetto metallico per rimuovere i pellet. Il danneggiamento dei caricatori o della canna compromette il funzionamento della pistola. Assicurarsi che non ci siano pellet nella canna. Se c'è un pellet in canna, spingerlo fuori con l'asta di pulizia.

Non sparare pellet già utilizzati. Si potrebbe danneggiare il caricatore e la canna.

ATTENZIONE: Se la pistola non spara, non presumete che sia scarica. Una pressione di CO² insufficiente potrebbe causare il blocco di un pellet nella canna. Se un pellet non viene sparato dopo l'esecuzione delle fasi operative menzionate prima, ciò potrebbe essere dovuto a un inceppamento.

COME RISOLVERE UN INCEPPAMENTO

Un inceppamento è pericoloso! Procedere come descritto di seguito:

- Attivate la sicura
- Aprite il carrello e rimuovete i tamburi caricatori
- Controllate che ogni pellet sia correttamente inserito nel caricatore
- Controllate la canna con l'asta di pulizia per garantire che non ci sia alcun pellet all'interno
- Chiudere e bloccare il carrello senza mettere i tamburi caricatori
- Puntate in una direzione sicura, togliete la sicura e sparate per verificare la pressione di CO².
- Se la pressione di CO² è insufficiente, sostituite le cartucce di CO².

AVVERTENZA: Tenere le mani e il viso a distanza di sicurezza. La fuoriuscita di gas CO² può causare congelamento.

PULIZIA E MANUTENZIONE ORDINARIA

Attenzione: un'attenta e scrupolosa pulizia ordinaria dell'arma è un presupposto essenziale per la sicurezza e la buona conservazione dell'arma

ATTENZIONE: Pulite sempre la pistola dopo aver prima attivato la sicura, rimosso i tamburi caricatori e controllato che non vi siano pellet nella canna.

Usare un panno morbido e olio per armi per pulire la superficie e lubrificare le parti in movimento.

NON LASCIARE MAI LA PISTOLA INCUSTODITA!

Togliere le capsule di CO² se si prevede un lungo periodo di inutilizzo.

Utilizzare una capsula di manutenzione della valvola ad intervalli regolari (circa ogni 250 colpi)

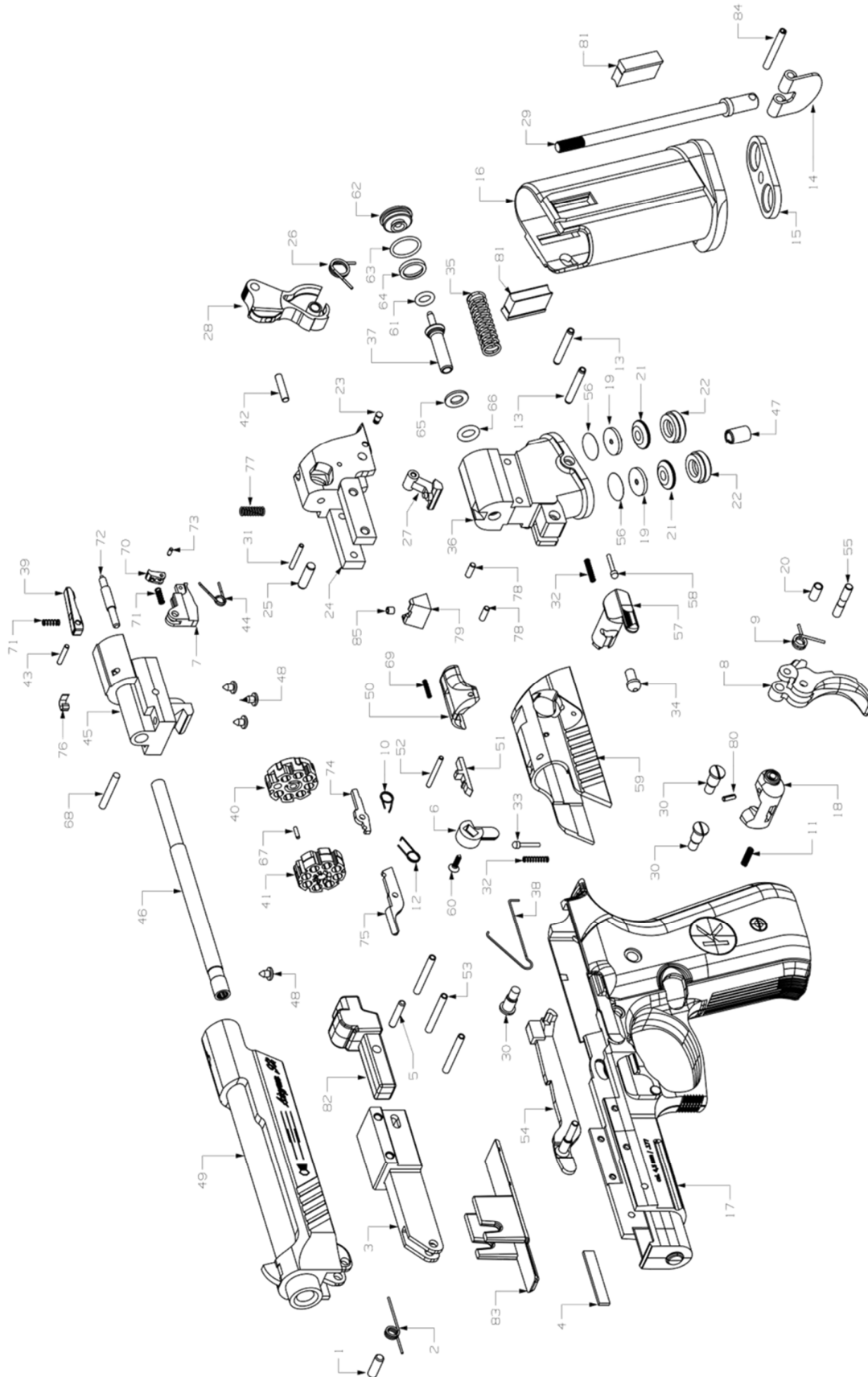
RISOLUZIONE DEI PROBLEMI

Possibile ragione:	Sparo fuori mira	La pistola non funziona	Bassa velocità del pellet
La sicura è attivata		◆	
Le cartucce di CO ² sono vuote	◆	◆	◆
La canna è sporca	◆		◆
Le cartucce di CO ² sono difettose		◆	
Temperatura estrema		◆	
Pellets non corretti	◆	◆	◆
Caricamento dei pellets non corretta	◆	◆	◆
Il carrello non è chiuso e agganciato bene		◆	

LISTA PARTI

Rif.	Codice	Descrizione	Rif.	Codice	Descrizione
1	731.010	Spina astuccio portazav./canna AG92	44	721.183	Molla spec. elevatore AG92
2	721.177	Molla spec. apertura canna AG92	45	750.214	Corpo gruppo tamburi AG92
3	750.223	Astuccio porta zavorra sup AG92	46	731.019	liner 4,5 AG92
4	760.165	Piastrina matricola AG92	47	140.019	Elicoide M5
5	130.012	Rullino d.3x15,8	48	120.015	Vite autofilettante a testa piana M3x8
6	750.216	Manettino sicura dx AG92	49	750.219	Copricanna AG92
7	750.217	Elevatore AG92	50	740.459	Corpo leva di apertura AG92
8	740.454	Grilletto AG92	51	740.460	Levetta di apertura AG92
9	721.178	Molla spec. grilletto AG92	52	130.073	Rullino d.2x19.8
10	721.179	Molla spec. levetta sicura interna AG92	53	130.103	Spina elastica 3x24 spiroi
11	720.145	Molla spir. 2.8x8.3x0.5 7 spire	54	740.461	Leva Doppia Azione AG92
12	721.180	Molla spec. leva sicura apertura AG92	55	731.020	Perno grilletto AG92
13	130.102	Spina elastica 3x20 spiroi	56	140.020	Filtro co2 AG92
14	760.166	Piastrina rotaz. Tirante bombole AG92	57	750.222	Sicura sinistra AG92
15	760.167	Fondello base bombole AG92	58	731.021	Piolo clic sicura sx AG92
16	750.209	Astuccio portabombole AG92	59	750.220	Cuffia carrello posteriore AG92
17	750.210	Fusto AG92	60	120.017	Vite autof. TSP taglio croce 2,2x9,5
18	740.455	Bottone caricatore AG92	61	160.027	Guarnizione Diametro interno 6 corda 2
19	731.011	Spillo foratore AG92	62	731.022	Grano chiusura pistone valvola AG92
20	731.012	Tubetto portamolla grilletto AG92	63	160.028	Guarnizione D. interno 11,5 corda 1.27
21	160.030	Guarnizione alloggio bombola AG92	64	731.023	Flangia pistone AG92
22	731.013	Grano inferiore valvola AG92	65	731.024	Rondella pistone AG92
23	731.027	Piolo fermo molla cane AG92	66	160.037	OR POLIURETANO 5.28 x 1.78
24	750.211	Dorso AG92	67	130.081	Rullino d.1.5x5.8
25	731.014	Spina cane AG92	68	130.104	Rullino d.3x21,8
26	721.181	Molla spec. cane AG92	69	720.131	Molla spir. 1.9x9x0.3 12 spire
27	740.456	Nottolino AG92	70	740.464	Manina elevatore AG92
28	740.457	Cane AG92	71	720.132	Molla spir. 2,6x7x0,3 5 spire
29	731.028	Tirante fissaggio bombole AG92	72	731.025	Albero rotazione tamburi AG92
30	731.015	Vite impugnatura (fissag. Valv.) AG92	73	731.026	Spina elevatore+manina elevatore AG92
31	130.037	Rullino d.2x15.8	74	760.160	Levetta sicura int.blocco meccanica AG92
32	720.129	Molla spir. 2,7x9x0,3 8,5 spire	75	760.161	Levetta sicura sull'apertura Aigun AG92
33	731.016	Pistoncino clic sicura dx AG92	76	760.168	Molla antirotazione tamburo AG92
34	731.017	Piolo percussore AG92	77	720.133	Molla nottolino AG92
35	720.130	Molla spir. 8,4x33x0,9 11 Spire	78	130.089	Rullino d.2.5x7.8
36	740.458	Corpo valvola AG92	79	750.179	Tacca di mira airgun 92
37	731.018	Pistone valvola AG92	80	130.038	Spina elas.2x8 spiroi legg.
38	721.182	Molla spec. doppia azione AG92	81	750.208	Guide tirante caricatore AG92
39	750.218	Levetta arresto tamburo posteriore AG92	82	740.462	Zavorra superiore AG92
40	750.212	Tamburo posteriore AG92	83	740.463	Zavorra inferiore AG92
41	750.213	Tamburo anteriore AG92	84	130.106	Spina elastica d.3x25
42	130.077	Rullino d.3x13.8	85	104.023	Grano M3x3 brugola p. piana
43	130.062	Rullino d.2x11,8			

ESPLOSO



CONDIZIONI DI GARANZIA

Chiappa Firearms garantisce ai propri clienti che i nostri prodotti vengono rigorosamente controllati per difetti di materiali, di montaggio, estetici e di funzionamento.

Se un'arma viene riscontrata come difettosa, è necessario comunicare immediatamente il difetto al RIVENDITORE presso cui avete acquistato l'arma. Il rivenditore provvederà a indicarvi le modalità della riparazione, sia che venga effettuata direttamente da loro oppure secondo le procedure concordate con la nostra fabbrica.

ATTENZIONE: non è assolutamente permesso ad un privato rendere direttamente ad Chiappa Firearms un'arma con richiesta di riparazione, né in garanzia né a pagamento. Il trasporto di armi è regolato da severe normative e richiede una documentazione che può essere emessa solamente da un'azienda con specifiche autorizzazioni.

1. Chiappa Firearms risponde per difetti strutturali o progettuali senza alcuna limitazione.
2. Chiappa Firearms garantisce per la durata di un anno dalla data di acquisto la sostituzione gratuita di parti per difettosità riscontrate anche in fase di utilizzo: usura di parti non soggette ad usura, oppure usura anomala o eccessiva di parti soggette ad usura. Il cliente dovrà dare indicazione della data di acquisto tramite scontrino o altra valida prova di acquisto.
3. Nel caso il difetto coperto da garanzia non fosse riparabile, Chiappa Firearms provvederà alla sostituzione gratuita dell'arma.

CHIAPPA FIREARMS SI RISERVA L'INSINDACABILE FACOLTA' DI DEFINIRE IL TIPO DI DIFETTOSITA' DELL'ARMA CONTESTATA E PERTANTO SE TALE DIFETTO E' COPERTO DA GARANZIA – il giudizio di Chiappa Firearms sarà imparziale ma indiscutibile.

Chiappa Firearms si riserva un periodo di 60 giorni per la riparazione in garanzia, e di 90 giorni per la sostituzione dell'arma difettosa.

Raccomandiamo di conservare la prova di acquisto di ogni prodotto Armi Sport

LA GARANZIA NON E' VALIDA IN CASO DI:

- Utilizzo di munizioni non adeguate (qualsiasi munizione diversa da quelle di commercio, munizioni ricaricate, non corrispondenti al calibro e alle specifiche indicate sulla canna)
- Manutenzione negligente
- Modifiche dell'arma non autorizzate
- Riparazioni non autorizzate, inadeguate e/o scorrette
- Parti soggette ad usura e corrosione
- Scadenza dei termini della garanzia
- Danneggiamento per uso improprio dell'arma

Nei casi sopra indicati la riparazione, se effettuata, verrà addebitata al cliente

La garanzia non copre i componenti sottoposti ad usura e corrosione.

Nel caso si utilizzassero parti di ricambio non originali la garanzia o qualsiasi contratto di assistenza Chiappa Firearms stipulato con il cliente non ha effetto.

ATTENZIONE: Le spese di trasporto al/dal centro assistenza non sono coperte da garanzia e saranno addebitate al cliente.

Se per qualsiasi valido motivo non avete la possibilità di richiedere la riparazione in garanzia tramite il rivenditore presso cui avete acquistato l'arma, vi preghiamo di contattarci direttamente; vi indicheremo un distributore locale che vi fornirà appoggio nella pratica di riparazione:

e-mail: info@armichiappa.com - **Telefono:** +39/030/9749065

Se durante il periodo di garanzia Armi Sport venisse a conoscenza di un eventuale difetto di funzionamento sostituirà la parte difettosa.

Il manuale istruzioni deve sempre accompagnare l'arma anche in caso di cambio del proprietario.

Procedura per l'utilizzo della garanzia

PRIMA di rendere l'arma per riparazione, l'acquirente deve contattare il rivenditore presso cui ha acquistato il prodotto. Informando il rivenditore del difetto riscontrato, viene verificata la legittimità della riparazione in garanzia e viene aperta la relativa pratica.

In questa occasione l'acquirente o il suo rivenditore riceverà un numero di riparazione (NDR).

L'arma dovrà di conseguenza essere inviata nella confezione originale allegando una prova della data di acquisto, l'allegata scheda di Garanzia con indicazione del NDR secondo le istruzioni del rivenditore.

ATTENZIONE: è importante che la merce resa venga spedita o trasportata con un imballo adeguato a proteggerla da ogni danno durante il trasporto; non si risponderà di alcun danneggiamento avvenuto durante il trasporto o la manipolazione delle armi.

Modulo di richiesta RIPARAZIONE IN GARANZIA

NDR : _____

**Scrivere nella casella soprastante il Numero di Riparazione
che vi sarà fornito dal Centro Assistenza**

1. Dati del cliente:

- Nome e Cognome: _____
- Indirizzo : _____
- Città : _____
- CAP : _____
- Telefono : _____ Rintracciabile dalle ore ____ alle ore ____
- Fax : _____ Disponibile dalle ore ____ alle ore ____

2. Informazioni sul prodotto:

- Modello : _____
- Numero di Matricola : _____

3. Rivenditore:

- Data di acquisto : _____
- Nome del vostro negoziante : _____
- Indirizzo del negozio : _____

4. Descrizione del difetto:

Documenti da allegare: Prova della data di Acquisto



Via Milano 2
25010 Azzano Mella (BS)
Italy

www.chiappafirearms.com
email: info@chiappafirearms.com